



371005 (E7GCGL6C10)

KAASULIESI,6-POLT+
KAASU-UUNI+
ALAK.1200MM

Lyhyt spesifikaatio

Kapp. Nro.

700 XP laitesarja sisältää yli 100 mallia, jotka ovat suunniteltu takaamaan korkeimman tuottavuuden, luotettavuuden, ergonomian sekä energiansäästön. Sarjan ominaispiirteenä on, että kaikki laitteet ovat 730 mm syviä ja leveysvaihtoehtoina on 400 mm, 800 mm tai 1200 mm.

Sarjassa on paljon energiatehokkuuteen ja ympäristöystävällisyyteen liittyviä ratkaisuja ja laitteet ovat valmistettu laadukkaasta ruostumattomasta teräksestä.

Ominaisuudet

- Laitteessa on ruostumattomat teräsjalat, joiden korkeutta voi säätää maks. 50 mm.
- Tehokkaiden Flower flame -polttimien liekki mukautuu eri kokoihin ja muotoisiin astioihin.
- Alakaappi patojen, kattiloiden, uunipeltien jne. säilyttämiseen.
- Kaikki kaasulaitteet toimivat maa- tai nestekaasulla. Vaihtosuuttimet kuuluvat vakiona toimitukseen.
- Suurikokoiset kattilan tuet mahdollistavat eri kokoisten pannujen käytön liedellä. Tuet on valmistettu kestävästä valuraudasta. Lisävarusteena kattilan tuet on saatavissa myös ruostumattomasta teräksestä.
- Valurautaiset keittimen tuet voidaan pestä astianpesukoneessa.
- Polttimet on varustettu liekinsäätimellä.
- Jokaisessa polttimessa on liekinvarmistin, joka estää kaasua vuotamasta, jos liekki sammuu.
- Suojattu sytytysliekki.
- Lieden alaosassa on kaasulämmitteinen uuni. Uunin pohjalevyn alapuolella olevat teräspolttimet ovat ruostumattomat, sekä niissä on itse tasapainottuva liekki. Ruostumatonta terästä olevassa uunikammiossa on 3-tasoiset johteet, jotka on mitoitettu 2/1 GN -hyllyille ja uritetulle emaloidulle teräspohjalevylle.
- Uunin termostaatti säädettävissä 110 °C - 270 °C.
- Kaksipintaisen oven sisäpaneli on muotoon puristettu, mikä varmistaa hyvän lämmöneristyksen.
- IPX4-vesisuojaus.

Rakenne

- Ulkopaneelit ruostumatonta terästä ja Scotch Brite -viimeistelyllä.
- Laitteen päälliosa on valmistettu yhtenäisestä 1,5 mm paksusta ruostumattomasta teräksestä.
- Laitteet ovat valmistettu laserleikkaamalla, jolloin saumakohtat ovat yhtenäisiä, eikä likataskuja pääse muodostumaan. Puhtaanapito on helppoa.

HYVÄKSYNTÄ: _____

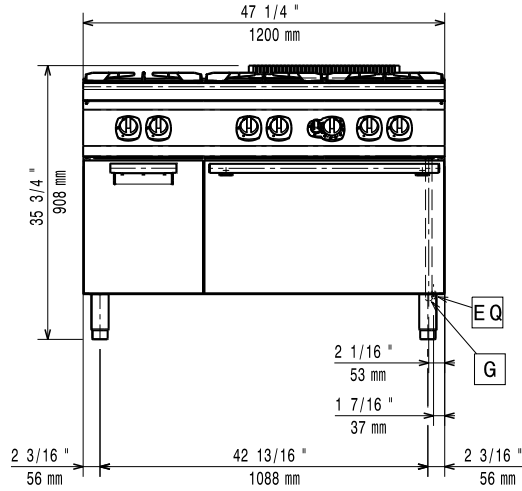
Sisältyvät varusteet

- 1 kpl GN 2/1 kromiritilä uuniin PNC 164250
- 1 kpl Ovi avoalustaan PNC 206350

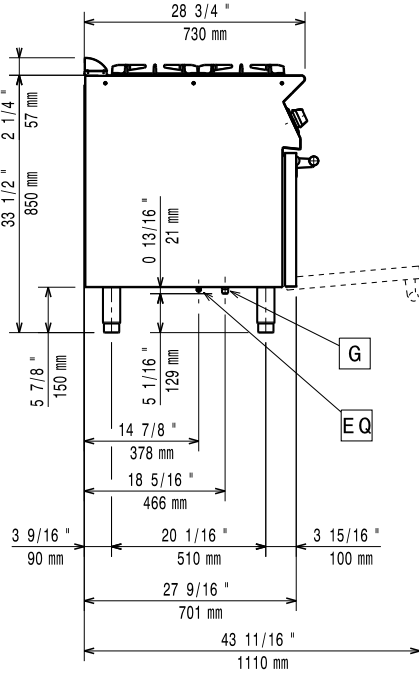
Lisävarusteet

- GN 2/1 kromiritilä uuniin PNC 164250
- Liitossarja PNC 206086
- Vedonkatkaisija, pystysuora PNC 206132
- Sovitusrengas 150mm piipulle PNC 206133
- Pyöräsarja, 4 pyörää, joista kaksi kääntyvää jarruilla, pyörät ja jalustan tuki tulee molemmat asentaa PNC 206135
- Jalkasarja laipalla PNC 206136
- Potkupelti 1200mm, valuasennus PNC 206151
- Potkupelti 1600mm, valuasennus PNC 206152
- Potkulista 1200 mm PNC 206178
- Potkulista 1600 mm PNC 206179
- Jalkasarja, 4 kpl, valuasennus PNC 206210
- PIDIKEPARI JA JOHTEET 4:LLE GN 1/1&2/1AS PNC 206244
- Piippu PNC 206246
- Potkupelti sivulle, 2 kpl - 700XP PNC 206249
- Sähkölämmityssarja alakaappiin PNC 206259
- Sileä parilalevy, 1 alue, kaasulieden etupolttimille - 700XP PNC 206260
- Uritettu parilalevy, 1 alue, kaasulieden etupolttimille - 700XP PNC 206261
- Keittotaso kaasuliedelle, 1 alue - 700XP PNC 206264
- Potkupeltipari valuasennukseen PNC 206265
- Vesihana juoksuputkella PNC 206289
- Vesiputken jatko hanalle 700XP PNC 206291
- Kattilantuki, RST, kahdelle polttimelle PNC 206297
- Tuuletuskanavan korotusritilä, 1200mm PNC 206306
- Sivukaide oikea ja vasen PNC 206307
- Ovi avoalustaan PNC 206350
- Wok pannun tuki polttimille (700/900) PNC 206363
- Jalustan tuki jaloille tai pyörille - 1200mm (700/900) PNC 206368
- Jalustan tuki jaloille tai pyörille - 1600mm (700/900) PNC 206369
- Jalustan tuki jaloille tai pyörille - 2000mm (700/900) PNC 206370
- Takapaneeli - 1200mm (700/900) PNC 206376
- MAAKAASUN SUUTINSARJA (G150) LIEDET 700 PNC 206387
- 2 kpl sivupeitelevyt 700x700 mm PNC 216000
- Etukaide, 1200mm PNC 216049
- Etukaide, 1600mm PNC 216050
- Paineensäädin kaasuyksiköille PNC 927225

Edestä

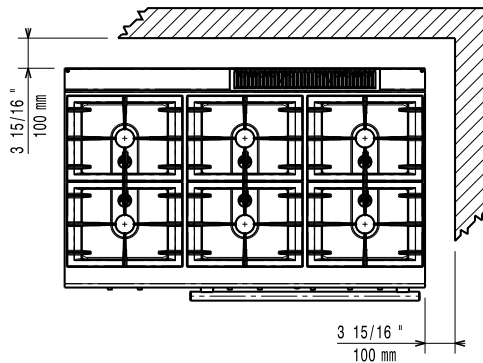


Sivulta



G = Kaasuliitäntä

Päältä


Kaasu

Kaasuteho:	39 kW
Vakio kaasutyyppi:	Maakaasu (20 mbar)
Kaasutyyppi, optio:	Neste-/maakaasu
Kaasun sisääntulo:	1/2"

Avaintieto

Uunin käyttölämpötila:	110 °C MIN; 270 °C MAX
Uunikammion mitat (leveys):	540 mm
Uunikammion mitat (korkeus):	300 mm
Uunikammion mitat (syvyys):	650 mm
Ulkomitat, leveys:	1200 mm
Ulkomitat, syvyys:	730 mm
Ulkomitat, korkeus:	850 mm
Kaapin mitat (leveys):	330 mm
Kaapin mitat (korkeus):	380 mm
Kaapin mitat (syvyys):	640 mm
Nettopaino:	120 kg
Etupolttimien teho:	5.5 - 5.5 kW
Takapolttimien teho:	5.5 - 5.5 kW
Keskipolttimien teho:	5.5 - 0/5.5 - 0 kW
Sertifiointi ryhmä	N7CG
Takapolttimien koko - mm	Ø 60 Ø 60
Etupolttimien koko - mm	Ø 60 Ø 60
Keskipolttimien koko - mm	Ø 60 Ø 60